



# X.25-IP Convertor

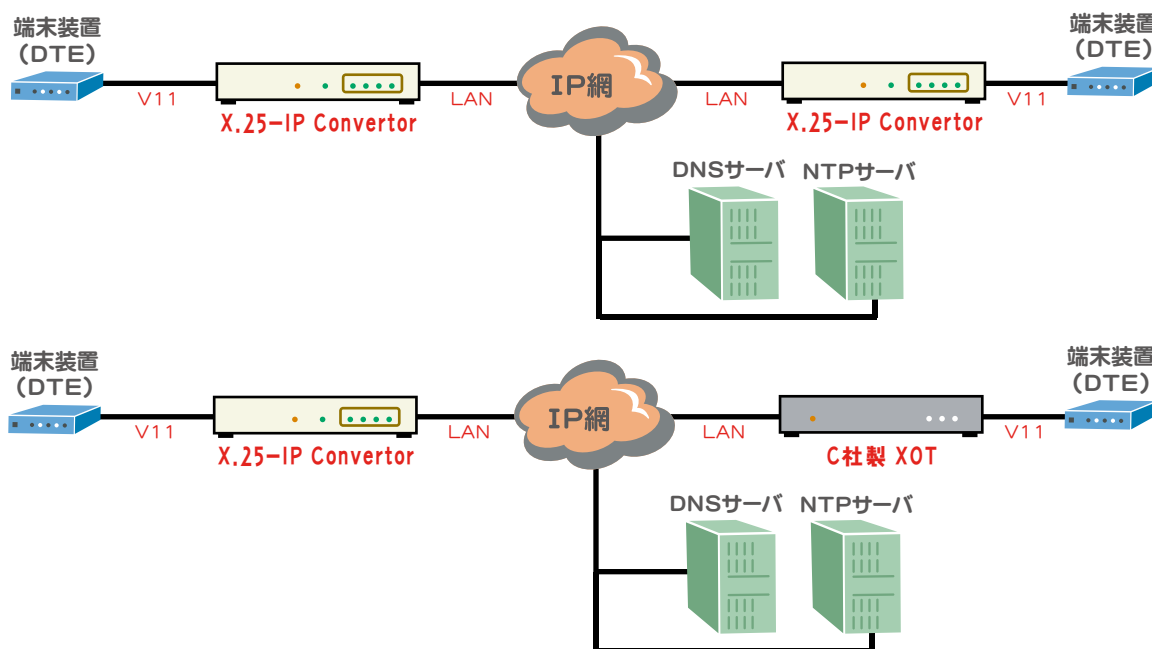


X.25-IP Convertorは用途別に4種類ご用意いたしております。  
 <KG-2043>X.25 IP Convertor 1P : X.25 1ポートタイプ Dsub15Pin  
 <KG-2044>X.25 IP Convertor 2P : X.25 2ポートタイプ SS26  
 <KG-2045>X.25 IP Convertor 4P : X.25 4ポートタイプ SS26  
 <KG-2046>X.25 IP Convertor 6P : X.25 6ポートタイプ DB60

X.25-IP Convertorは、ITU-T X.25/V11をサポートし、IPに変換する装置です。  
 1回線または複数回線のX.25/V11を収容することができます。  
 DTE端末との伝送速度は、9600bps、48kbpsをサポートしています。(※1)  
 IP側プロトコルは、RFC1613に準拠し、C社製のXOTと対向することが可能です。  
 また、DTEアドレスを使用し、DNSサーバで名前解決が可能です。

※1 : 伝送速度のカスタマイズ可能

## 接続例



## 定格・その他

X.25 電氣的インタフェース	ITU-T勧告 V.11
X.25 論理的條件	ITU-T勧告 V.24
X.25 通信プロトコル	ITU-T勧告 X.25
X.25 物理インタフェース	Dsub15/SS26/DB60
X.25 伝送速度	9600bps/48kbps
LANインタフェース	10BASE-T/100BASE-TX
電源	AC115 / 100V±10%(50/60Hz)
動作環境	温度0~40°C、湿度70%以下(無結露)

\*このパンフレットに記載されている事項は改良のため予告なく変更される場合があります。

www.koga.co.jp