



SS7 Monitor (T1)

WERK B



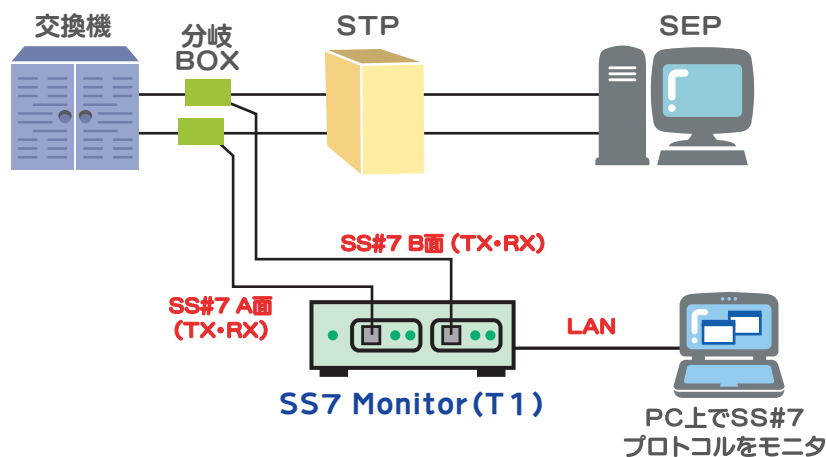
T1インターフェース上のSS#7プロトコルモニタ

SS7 Monitor(T1)は、添付ソフトの「CSアナライザ」がインストールされているパソコンと合わせて使用することで、T1インターフェース上に流れるSS#7プロトコルをモニタすることができます。T1インターフェースとはハイインピーダンスで接続されますので、本来の通信に影響はありません。

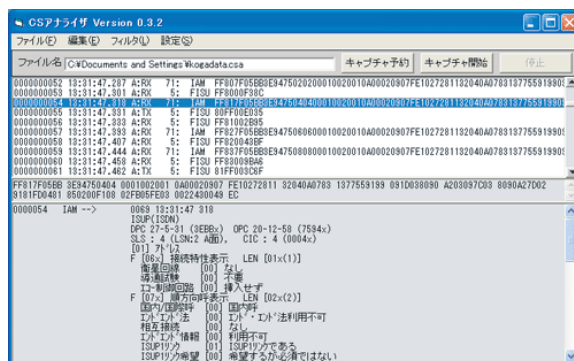
TX、RXを2リンク同時にモニタすることが可能です。

モニタするT1上のタイムスロットは、「CSアナライザ」にて選択します。

接続例



表示例



定格・その他

インターフェース *	SS#7 CIIインターフェース IN × 2(A面[TX・RX]、B面[TX・RX])(RJ-45)	
	LANポート × 1(PCでのモニタ用)	
T1(受信) *	ポート数 *	2リンク
	リンク速度 *	48kbps 又は 64kbps
	入力インピーダンス *	HIGH-Z
電源 *	100V(50/60Hz) ACアダプタ	
動作環境 *	温度: 0~40°C 湿度: 70%以下(無結露)	
外形寸法 *	幅110mm × 奥行170mm × 高さ35mm(突起物を除く)	

*このパンフレットに記載されている事項は改良のため予告なく変更される場合があります。

www.koga.co.jp

KOGA
ELECTRONICS CO.

甲賀電子株式会社 営業部

〒520-3047 滋賀県栗東市手原五丁目8-10 TEL: 077-552-5123 E-mail: kogasales@koga.co.jp