



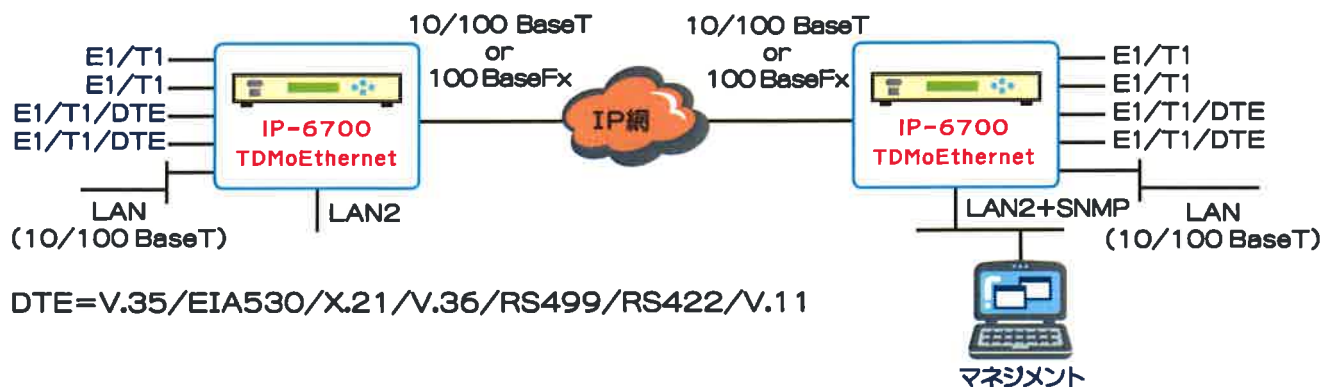
# Loop-IP6700 TDM over Ethernet



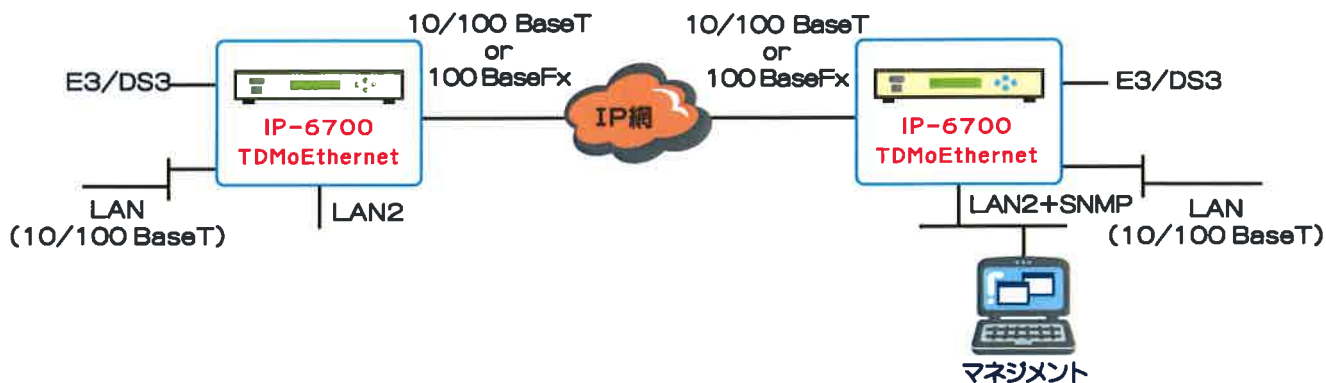
Loop IP-6700シリーズはIP網内にあたかもデジタル専用線が存在するような、Pseudo Wire(スードワイヤ)ソリューションを安価で提供します。既存のTDM伝送装置はそのまま、コストメリットのあるIP網が利用できます。データ通信が高速化、高度化する現在、技術的にもコスト的にも全ての通信がIP化される基調にあります。しかしながら全ての通信をIP化するには、既存のTDM系の伝送装置(PBX等)を全てIP対応にする必要があり、拠点数が多いほど一斉に更改することに困難を伴う場合があります。Loop IP-6700シリーズはデジタル専用線1回線当たりわずかな投資で、既存の設備そのままに広域イーサネットやIP-VPN等のIP網を使用して従来通りの通信を提供します。

## 接続例

### 低速TDMアプリケーション事例



### 高速TDMアプリケーション事例



\*このパンフレットに記載されている事項は改良のため予告なく変更される場合があります。

[www.koga.co.jp](http://www.koga.co.jp)



# Loop-IP6700

## TDM over Ethernet

### 仕様 ①

インターフェース	WAN側	Ethernet	
		10/100 BaseT RJ-45もしくは100 BaseFx SFP	
トリビュータリー側		T1	ラインレート: 1.544Mbps±32ppm フレーミング: D4/ESF/ESF&T1.403/NONE ラインコード: AMI/B8ZS コネクタ: RJ-48C 入力信号: DS-1 0dB ~ -26dB (With ALBO) 出力信号: DSX-1, DS-1 サージ・プロテクション: FCC Part 68 Sub-Part D準拠 パルス・テンプレート: AT&T TR 62411準拠 ポート数: 1~4
		E1	ラインレート: 2.048Mbps ± 50ppm フレーミング: ITU G.704 (CRC: on/off, CAS on/off, unframed) ラインコード: AMI/HDB3 コネクタ: BNC(75Ω)またはRJ-48C(120Ω) 入力信号: ITU G.703準拠 出力信号: ITU G.703準拠 ジッタ: ITU G.823準拠 ポート数: 1~4
		DTE	DTE= V.35/EIA530/X.21/V.36/RS499/RS422/V.11 データレート: n × 64Kbps (n=1~32)またはn × 56Kbps (n=1~31) コネクタ: V.35=DB25S, EIA530=DB25S, X.21=DB15S(*1), V.36/RS499=DB37(*1), RS422/V.11=DB25S (*1) DB26Pからの変換ケーブル使用 ポート数: 1~2
		DS3	データレート: 44.736Mbps±4.6ppm ラインコード: B3ZS コネクタ: BNC(75Ω) フレーミング: Unframed 出カマスク: ETS 300 689 Sec. 4.2.1.2ITU G.703 ジッタ: ITU G.824準拠 ポート数: 1
		E3	データレート: 34.368Mbps±4.6ppm ラインコード: HDB3 コネクタ: BNC(75Ω) フレーミング: Unframed 出カマスク: ETS 300 689 Sec. 4.2.1.2ITU G.703 ジッタ: ITU G.824準拠 ポート数: 1
		LAN	ポート数: 2 インタフェース: 10/100BaseT コネクタ: RJ-45

\*このパンフレットに記載されている事項は改良のため予告なく変更される場合があります。

[www.koga.co.jp](http://www.koga.co.jp)



# Loop-IP6700

## TDM over Ethernet

### 仕様②

クロックソース	プライマリ	自走、トリビュタリポートまたはWANポート
	セカンダリ	自走、トリビュタリポートまたはWANポート
マネジメント	コンソール	RS-232Cインタフェース VT-100ターミナルから制御 コネクタ:DB9 メス DCE
	Ethernet	Telnet (VT-100ターミナルから制御) 内蔵 SNMP
	SNTP	SNTPクライアントとして動作 最大2つのSNTPサーバの指定が可能
	インバンド	フレームモードのT1/E1使用時に1Time Slotを利用した HDLCマネジメントプロトコルによるマネジメントが可能
パフォーマンスモニタ	モニタ保存	最新の24時間分を15分間隔で記録
	パフォーマンス レポート	日時、エラー時間(秒)、利用不可時間(秒)、バーストエラー 時間(秒)、スリップ時間(秒)、LOF回数
	アラーム履歴	日時とアラームタイプ(クロックロス、RAI、AIS、LOS、BPV、ES、CSS)
電源	交流(AC)	100V~240V 50/60Hz
	直流(DC)	-20V~-72V
	最大消費電力	10W
外形寸法と動作環境	外形寸法	212.6 × 44 × 197mm (W × H × D)
	動作温度	0~50°C
	動作湿度	0~95% RH(結露なきこと)
認証	EMC	EN55022 Class A, EN50024, EN300 386, FCC Part 15 Subpart B Class A
	Safety	IEC-60950-1(CB), IEC60950-1(CE)
準拠	ITU	G.703, G.704, G.706, G.823, G.824, G.826, V.11, PWE3
	IETF	TDMoIP, SAToP, CESoPSN, 802.1p/Q

\*このパンフレットに記載されている事項は改良のため予告なく変更される場合があります。

[www.koga.co.jp](http://www.koga.co.jp)