



# BRI Network Simulator

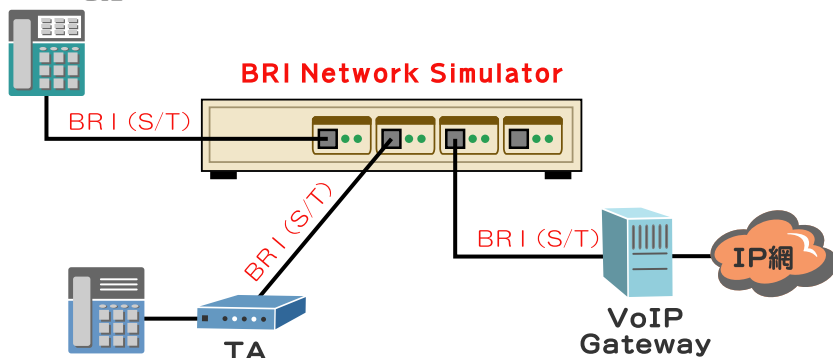


写真はBNS-40P

パーソナルハンディーシリーズのISDN擬似交換機「BRI Network Simulator」はNTTがサービスするINSネット64・Iインターフェース専用線(BRI)に対応したハンディタイプの交換シミュレータです。ユーザーインターフェースは、TTC標準参照点のS/T点およびU点に対応しています。インターフェースの種類や回線数の違いにより、5種類のモデルの中からご要望にあった最適な機種を選択できます。コンパクトボディなのでどこへでも持ち運びでき便利です。

## 接続例

### デジタル電話



実回線を使用することなく各種ISDN機器の検証が行えます。

## サポートするサービス

- 基本サービス
  - 発信者番号通知サービス  
発信者の番号を着信者に知らせます。発信者から送出された情報を通知します。
  - サブアドレス通知  
着信時に発信者から送出された発および着サブアドレスを通知します。
  - 料金情報通知  
通信終了時に通信料を発信者に通知します。
  - 通信中機器移動  
通信を一時中断し、バス上の他のコネクタに端末を移動して、通信を再開することができます。(マルチポイント接続時のみ有効)
  - ユーザー間情報通知  
呼の設定、解放時に最大128文字までの情報を送ることができます。

## BRI Network Simulator モデル一覧

型名	INS64 S/T点 回線数	INS64 U点 回線数	INS1500 T点 回線数	Bch 回線交換	専用線
02P <KG-3006>	0	2	0	●	●
04P <KG-3007>	0	4	0	●	●
22P <KG-3008>	2	2	0	●	●
20P <KG-3009>	2	0	0	●	●
40P <KG-3010>	4	0	0	●	●

- 付加サービス
  - i・ナンバー
  - ダイヤルイン
- 専用線サービス

## 仕様

外形寸法	幅257mm × 奥行182mm × 高さ35mm (突起物を除く)
重量	1.5kg以下
使用電源	AC100V(50/60Hz)
使用環境	摂氏5度～摂氏35度 湿度80%以下

\*このパンフレットに記載されている事項は改良のため予告なく変更される場合があります。