



BRI Call Simulator

WERK B



BRI Call SimulatorはPRI (ISDN64) 回線のS/T点を收容し、BRI回線に高負荷で呼を設定することができる、擬似呼発生装置です。

パラメータの設定により、同時に発生させるコール数、コール間隔、通話時間等が設定でき、最大で毎秒同時に2コールのSETUPを送出することが可能です。

受信端末としてご利用いただくことも可能です。

また、接続された通話路にはSDT (400Hz/240インター) を送じます。

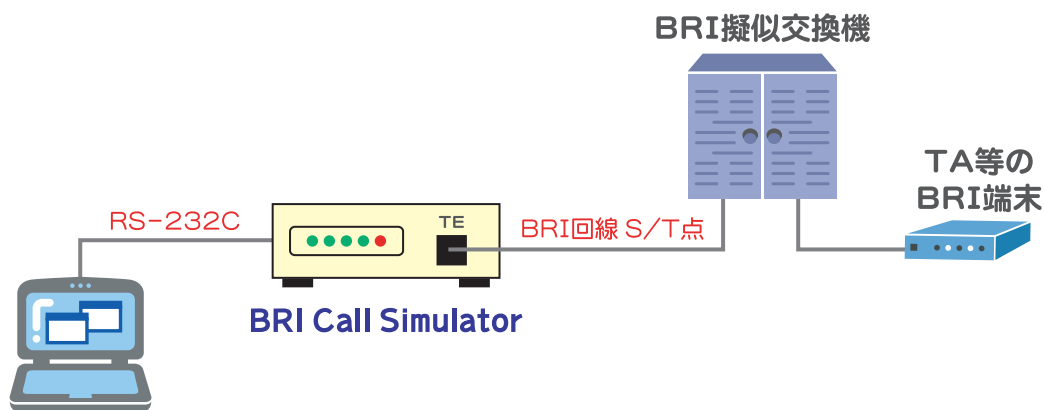
パラメータの設定は添付の設定用ソフトウェアをパソコンにインストールし、シリアル通信ケーブルでBRI Call Simulatorと接続して行います。

BRI Call SimulatorはPRI擬似交換機と共に使用することで、BRI (ISDN64) 回線を收容するPBXやCTIボードなどの過負荷試験に最適です。

本装置は仕様上、電気通信事業法に基づく端末機器認定を取得していません。

ISDN64回線に関連する機器類の開発援助のみを目的として、擬似交換機などに接続してご使用下さい。

接続例



定格・その他

回線インターフェース	BRI回線S/T点1ポート
使用電源	AC100V (50/60Hz)
消費電力	5W
外形寸法	幅110mm × 奥行170mm × 高さ35mm (突起物を除く)
重量	600g

* このパンフレットに記載されている事項は改良のため予告なく変更される場合があります。

www.koga.co.jp

KOGA
ELECTRONICS CO.

甲賀電子株式会社 営業部

〒520-3047 滋賀県栗東市手原五丁目8-10 TEL : 077-552-5123 E-mail : kogasales@koga.co.jp